

КАТАЛОГ ЗАПАСНЫХ ЧАСТЕЙ



ТОНАР
МАШИНОСТРОИТЕЛЬНЫЙ ЗАВОД

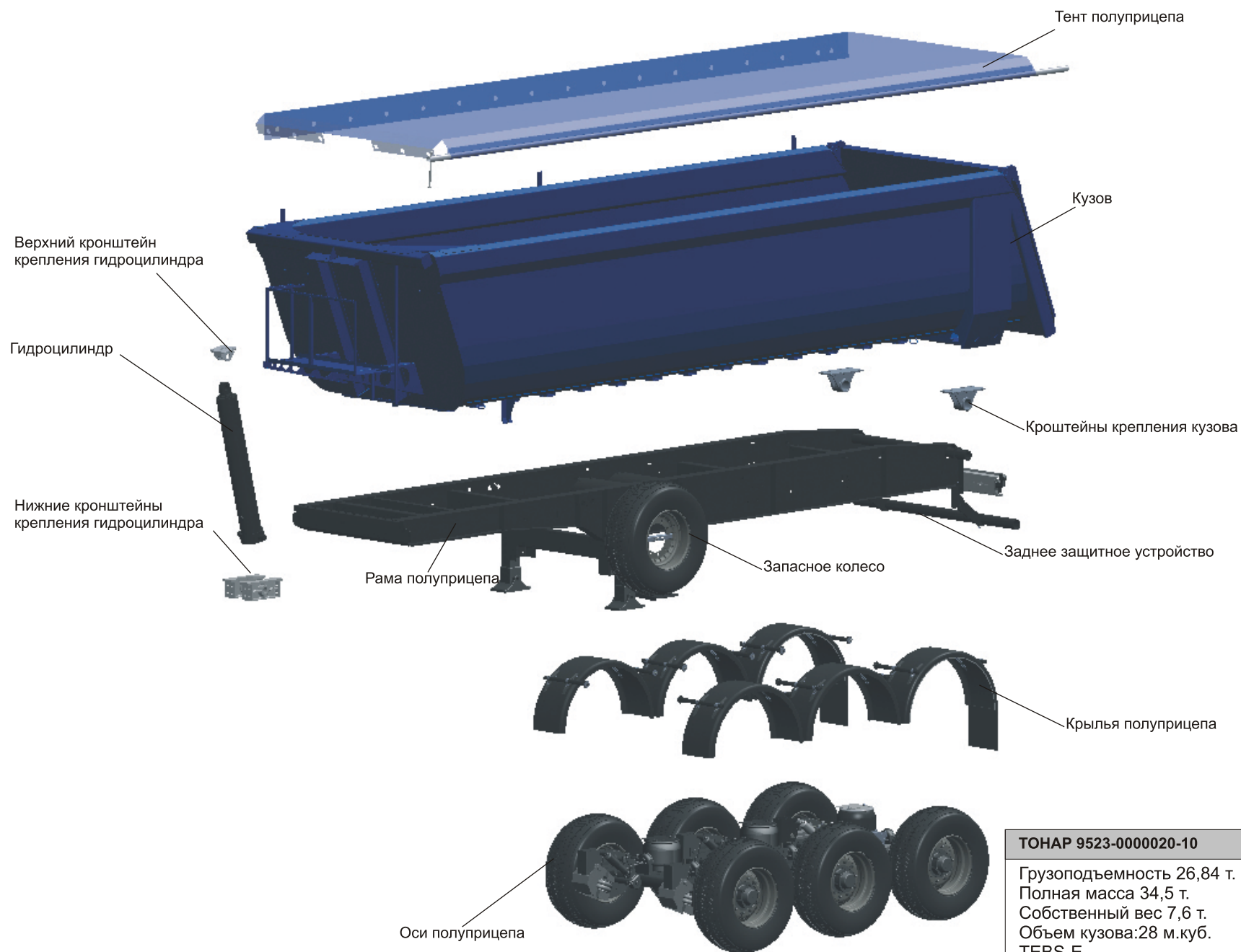


МОДЕЛЬ 9523-0000020-10

Почтовый адрес:
142635, д. Губино, Орехово-Зуевский район,
Московской обл., ул. 1-я Ленинская 76 "а"

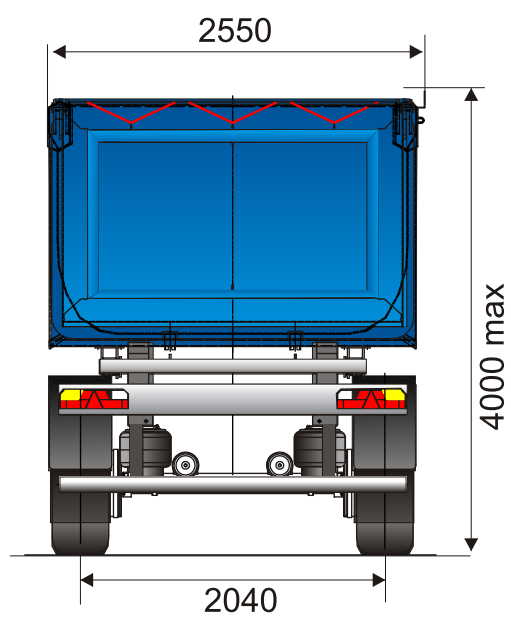
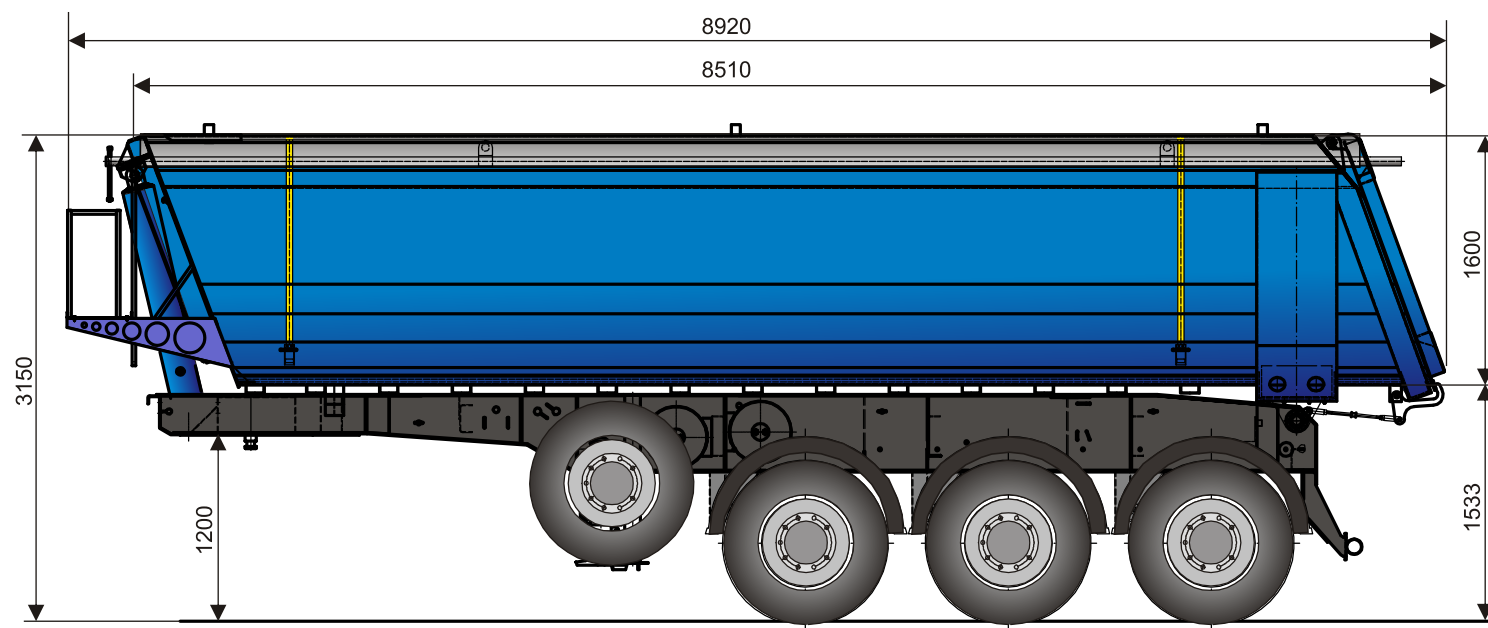
Страница в интернете: www.tonar.info
E-Mail:
shop@tonar.info - Отдел запасных частей
garant@tonar.info - Отдел послепродажного
обслуживания

Общий вид полуприцепа модели 9523-000020-10

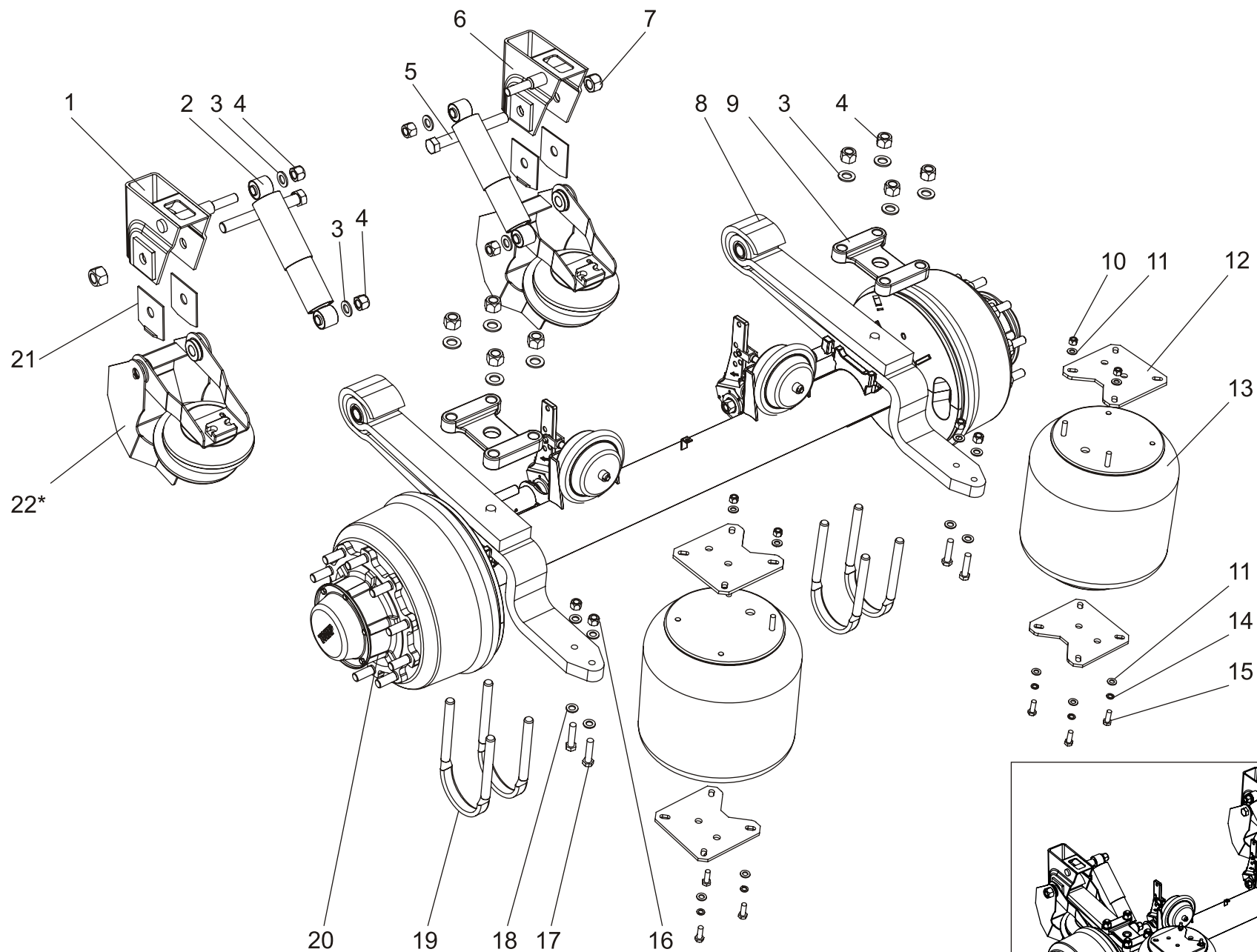


TONAR 9523-000020-10
Грузоподъемность 26,84 т.
Полная масса 34,5 т.
Собственный вес 7,6 т.
Объем кузова: 28 м.куб.
TEBS-E

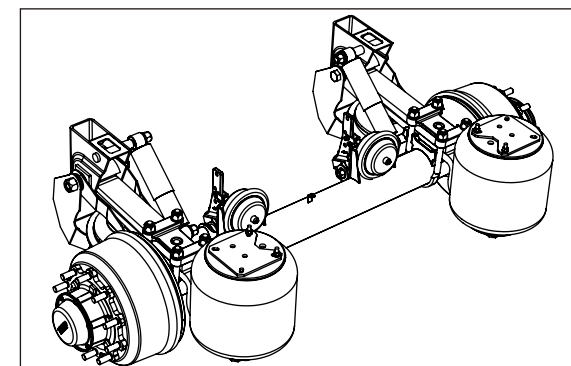
Общий вид полцприцепа модели 9523-000020-10



ОСЬ С РЕССОРАМИ 9523-2410011



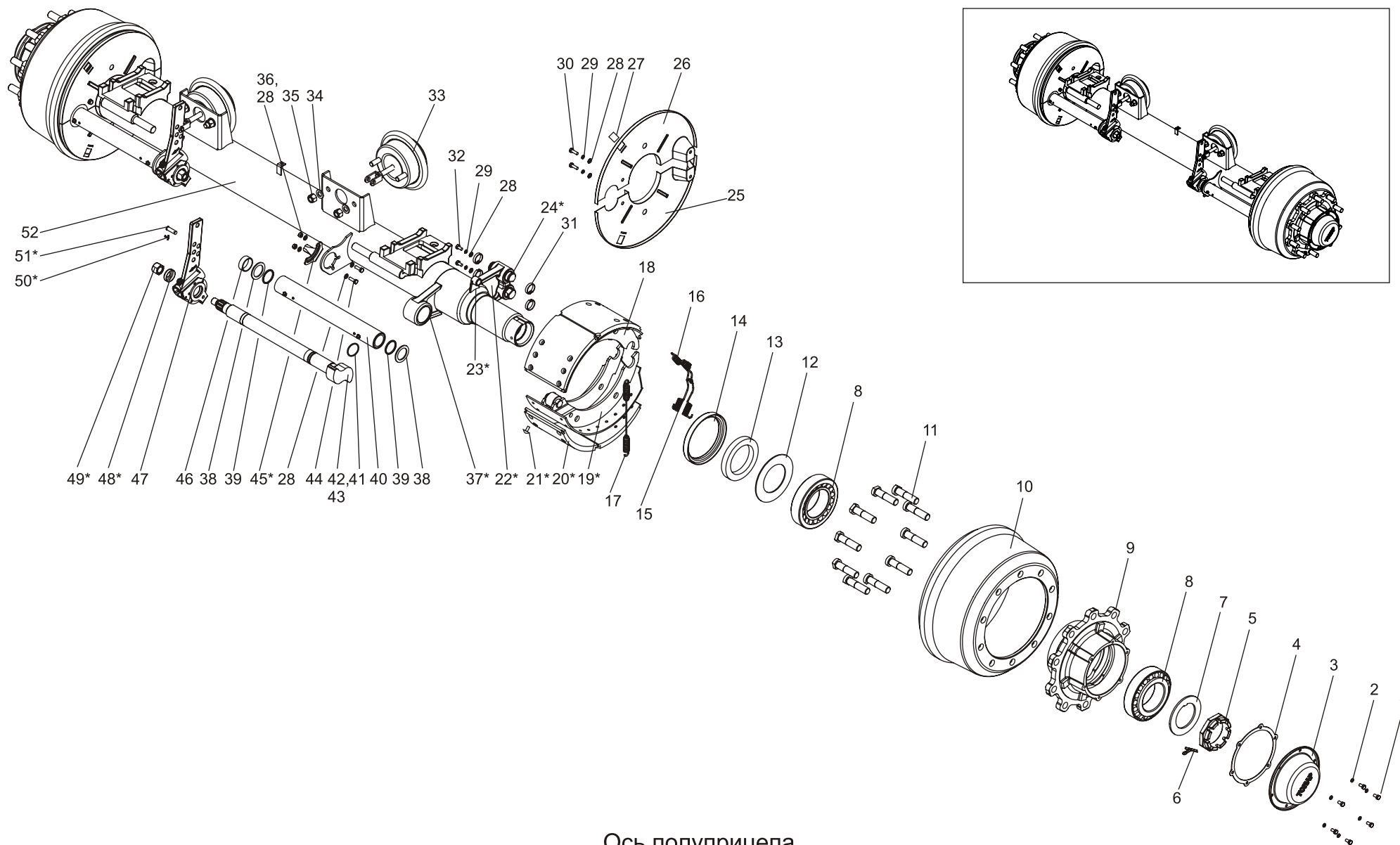
* - Механизм подъёма оси



ОСЬ С РЕССОРАМИ 9523-2410011



Поз.	№ Детали	Наименование	Кол-во
1	974623-2912450	Кронштейн рессоры с механизмом подъёма	1
2	4542054238	Амортизатор П 50.1.2905005 (ПААЗ)	2
3	1283000129	Шайба 24.03.019 ГОСТ 11371-10	12
4	1283001324	Гайка М24х3 тип BPW самоконтрящаяся	12
5	4533169724	Болт рессорный 9523-2912478-10 (М30)	2
6	974623-2912450-01	Кронштейн рессоры с механизмом подъёма	1
7	1283001236	Гайка болта М30х3,5 самостопоорящаяся 09.825.00.67.0	2
8	4533161485	Рессора двухлистовая гнутая "TIRSAN"	2
9	2312520187	Накладка рессоры 9042-2912426-10 (ф146)	2
10	1283000112	Гайка М12 самостопоорящаяся с покрытием	8
11	1286010012	Шайба 12 ГОСТ11371-78 с покрытием	14
12	9042-2912541	Пластина крепления пневморессоры	4
13	9042-2912813	Пневморессора (3813 или 813N)	2
14	1286020012	Шайба 12Т ГОСТ 6402-70	6
15	1282001235	Болт М12х35 класс прочности 8.8	6
16	1283000116	Гайка М16 самостопоорящаяся	4
17	1282001670	Болт М16х70-6g класс прочности 8.8	4
18	1286010016	Шайба 16 ГОСТ11371-78	12
19	2312520191	Стремянка 9523-2912408-10 (ф146)	4
20	9523-2410012	Ось с тормозами передняя	1
21	9746-2922102-10	Вкладыш	4



Ось полуприцепа

- 1- болт; 2- шайба; 3- крышка ступицы; 4- прокладка; 5- гайка корончатая; 6- шплинт; 7-шайба стопорная; 8- подшипник ступицы; 9-ступица;10-барабан;
 11- болт колёсный;12- шайба;13- упорное кольцо;14- уплотнительное кольцо;15 -пружина;16 -пружина;17- пружина; 18-колодка с накладками; 19- тормозная колодка; 20 -накладка;
 21- заклёпка ;22*- основание суппорта; 23- кронштейн датчика АБС; 24*- ось колодки; 25 -грязезащитный щиток; 26-грязезащитный щиток; 27-заглушка ; 28- шайба; 29 - шайба гроверная;
 30- болт; 31- вкладыш; 32 - болт; 33- тормозная камера; 34- шайба; 35- зайка; 36- гайка; 37- головка суппорта; 38 - шайба; 39- уплотнительное кольцо; 40- труба опоры разжимного кулака;
 41- стопорное кольцо; 42- разжимной кулак; 43- болт; 44- кронштейн регулятора зазора; 45- втулка; 46- регулировочный рычаг; 47- чашка; 48- гайка; 49- шплинт; 50- палец;
 51- балка оси

ОСЬ С ТОРМОЗАМИ 9523-2410012-10

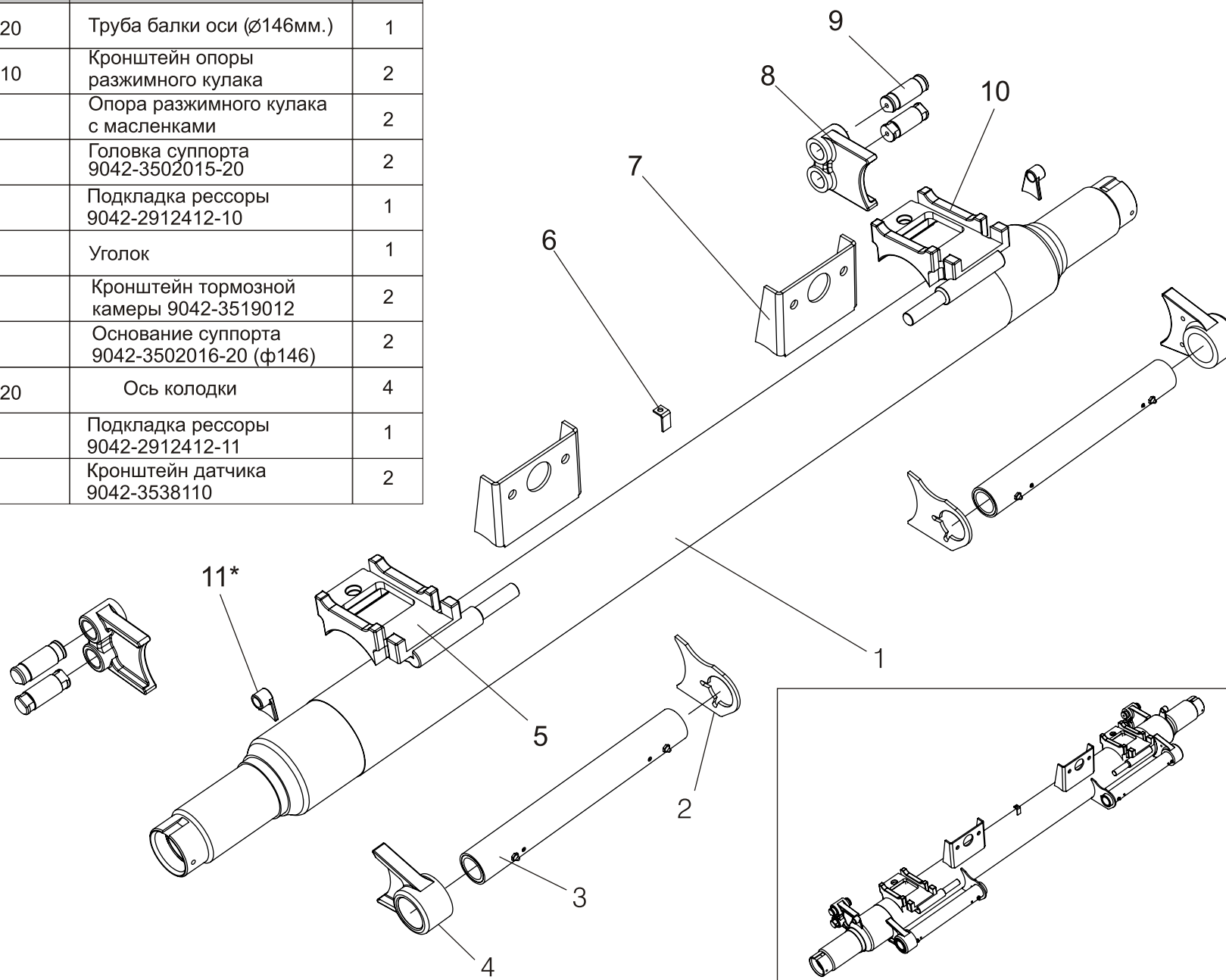


ПОЗ.	№ ДЕТАЛИ	НАИМЕНОВАНИЕ	КОЛ-ВО.	ПОЗ.	№ ДЕТАЛИ	НАИМЕНОВАНИЕ	КОЛ-ВО.
1	1282000820	Болт М8х25 класс прочности 8.8	8	41	2200080072	Кольцо стопорное 02.5676.01.0	2
2	1286000008	Шайба 8.65Г ГОСТ 6402-70	8	42	1284000249	Кулак разжимной L=603мм	1
3	4600002428	Крышка ступицы 9042-3104092	2			05.097.05.48.3 правый	
4	9042-3104094	Прокладка	2	43	2200080062	Кулак разжимной L=603мм	1
5	4600000116	Гайка 9042-3104076 (ступицы)	2			05.097.05.47.3 левый	
6	1287000850	Шплинт 8х50	2	44*		Кронштейн регулятора зазора	2
7	9042-3104077	Шайба стопорная	2	45	9042-3502118	Втулка	2
8	4591257521	Подшипник 7520А	2	46	1284000325	Рычаг регулировочный	2
9	5301310399	Ступица 9042-3104015	2	47*		Чашка 03.320.11.16.1	2
10	5301310403	Барабан тормозной	2	48	2200080076	Гайка М22х1,5; 03.260.14.08.0	2
11	1282000011	Болт колесный 9042-3104050	20	49*		Шплинт 3,2х25	2
12	9042-3104027	Шайба упорная	2	50*		Палец	2
13	4542054330	Кольцо упорное 9042-3104095	2	51	9523-2410090	Балка оси	1
14	4591257524	Манжета	2				
15	1284000144	Пружина колодок, 05.397.58.03	2				
16	1284000146	Пружина стяжная 03.397.33.07.0	2				
17	1284000145	Пружина стяжная 03.397.33.06.0	2				
18	2200080061	Колодка с накладками	4				
		05.091.46.14.0					
19*	05.091.46.17.0	Колодка тормозная	4				
20*	19032	Накладка тормозная	8				
21*	1285000820	Заклепка	20				
22*	2312520186	Головка суппорта	2				
23*	4542054329	Кронштейн датчика	2				
		9042-3538110					
24*	9042-3502132-20	Ось колодки	4				
25	2521015252	Щит грязезащитный левый	2				
26	2521015253	Щит грязезащитный правый	2				
27	9042-3502194	Заглушка	4				
28	1286010008	Шайба 8	20				
29	1286000008	Шайба 8.65Г	8				
30	1282000820	Болт М8х25	8				
31	2200080066	Вкладыш 03.188.02.02.0	8				
30	1284000144	Пружина колодок	2				
32	1282000821	Болт М8х16	16				
33	5512300061	Камера тормозная Т24	2				
34	1286010016	Шайба 16	16				
35	1283001609	Гайка М16х1,5 самоконтр	4				
36	1280362908	Гайка М8 самостопорящ	4				
37	2312520186	Основание суппорта	2				
38	9042-3502165	Шайба	4				
39	2200080075	Кольцо резиновое 042-050-46	20				
40	9042-3502330	Опора разжимного кулака	2				

Детали поз.19*, поз.20*, поз.21* входят в состав Колодки с накладками поз.18
 Детали поз.22*, поз.23*, поз.24*, поз.37* входят в состав Балки оси поз.51
 Деталь поз.44*, поз.47*, поз. 48*, поз.49*, поз.50* и поз.51* входят в состав Регулировочный рычаг поз. 46

БАЛКА ОСИ 9523-2410090-10

Поз.	№ Детали	Наименование	Кол-во
1	9042-2410021-20	Труба балки оси (Ø146мм.)	1
2	9042-3502273-10	Кронштейн опоры разжимного кулака	2
3	9042-3502330	Опора разжимного кулака с масленками	2
4	2312520186	Головка суппорта 9042-3502015-20	2
5	2312520188	Подкладка рессоры 9042-2912412-10	1
6	9746-2912482	Уголок	1
7	2257120045	Кронштейн тормозной камеры 9042-3519012	2
8	2312520185	Основание суппорта 9042-3502016-20 (ф146)	2
9	9042-3502132-20	Ось колодки	4
10	2312520189	Подкладка рессоры 9042-2912412-11	1
11	4542054329	Кронштейн датчика 9042-3538110	2

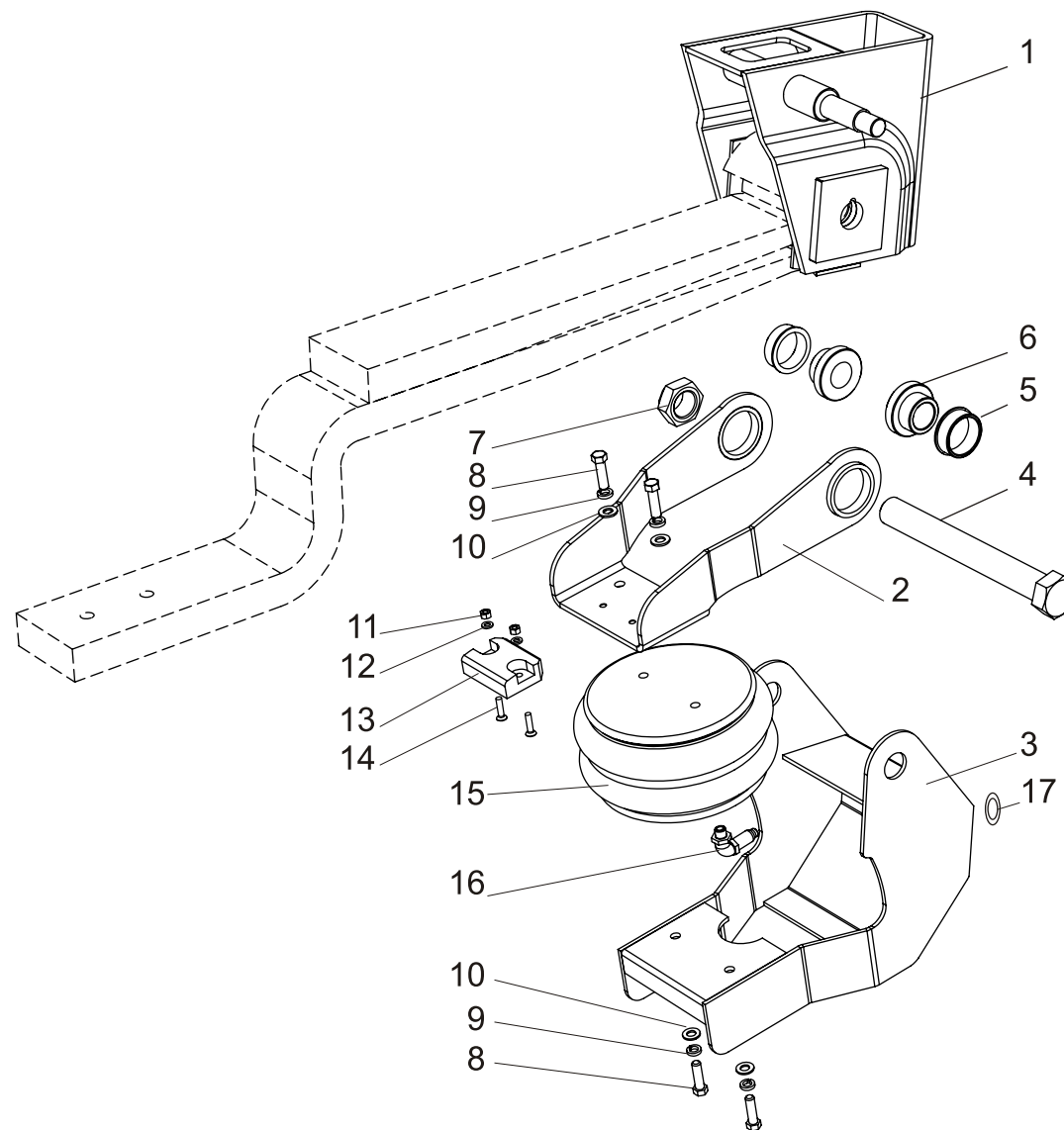
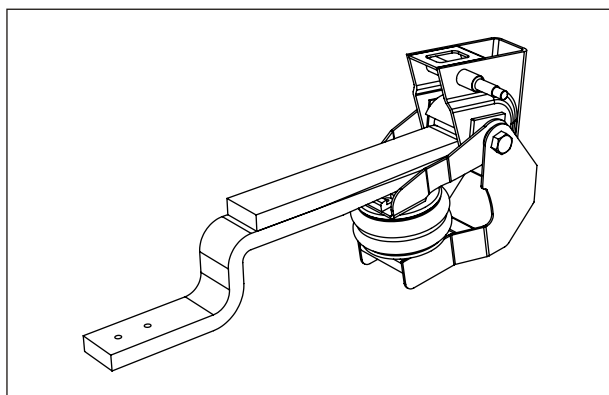


* Деталь поз.11 на балках передней и задней оси не устанавливается

МЕХАНИЗМ ПОДЪЁМА ОСИ

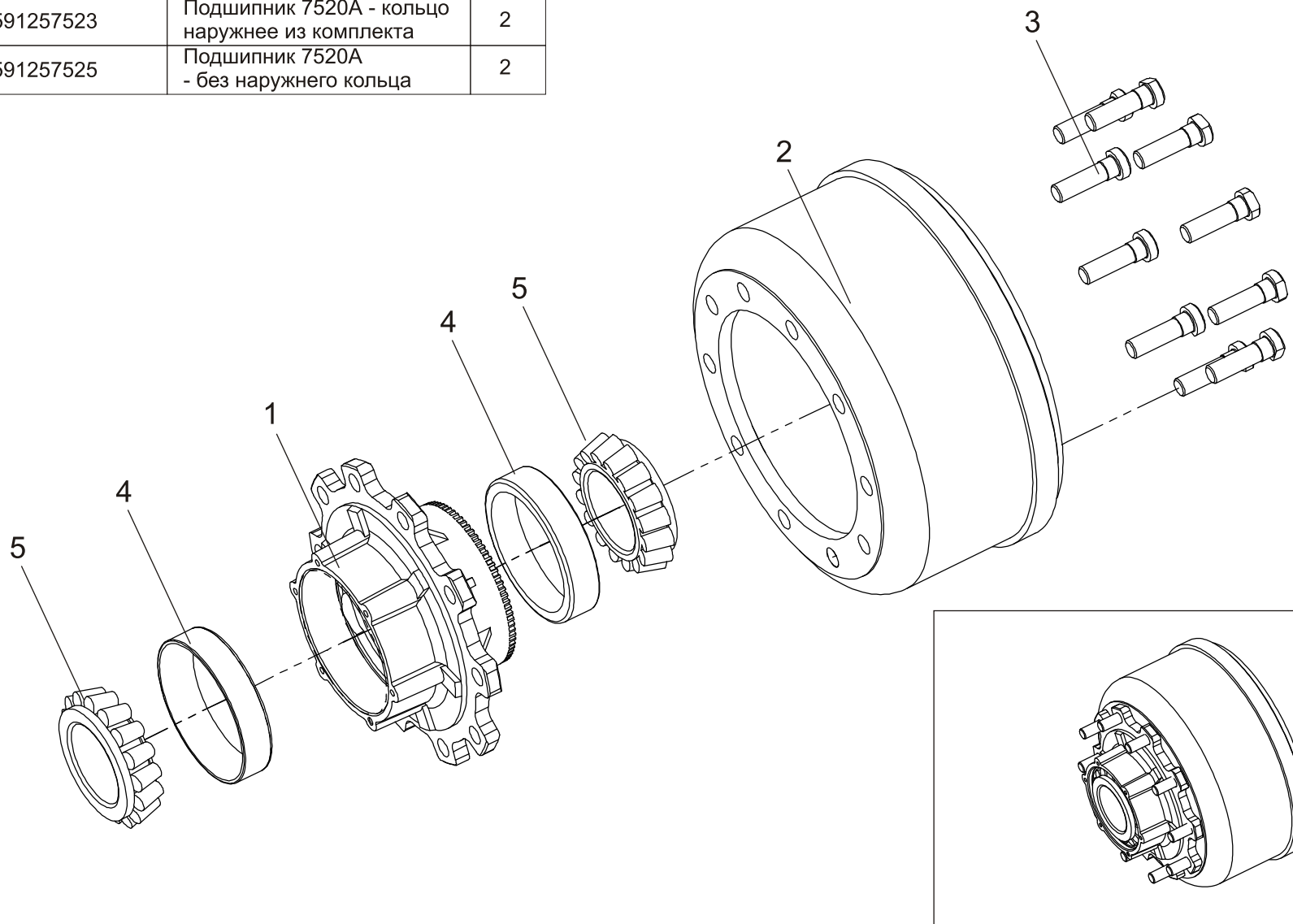
Поз.	№ Детали	Наименование	Кол-во
1	974623-2912440-41	Кронштейн рессоры*	1
2	2223513036	Кронштейн 9523-3013036	1
3	2332911298	Кронштейн 9523-3013050	1
4	4533169725	Болт рессорный 9523-2912478	1
5	4599165416	Втулка фторопластовая 9523-3013012 54/42,5x8	2
6	9523-3013011-10	Втулка	2
7	1283001236	Гайка болта М30х3,5	1
8	12822001020	Болт М10	4
9	12860000010	Шайба 10.65Г	4
10	1286010010	Шайба 10	4
11	1283000006	Гайка М6	2
12	1286010006	Шайба 6	2
13	9523-3113023	Накладка	1
14	1284000625	Винт М6х25	2
15	4520000803	Пневморессора №113003	1
16	1284000159	Фитинг-угольник 28100806012153	1
17	2200080077	Втулка 8310-3724047	1

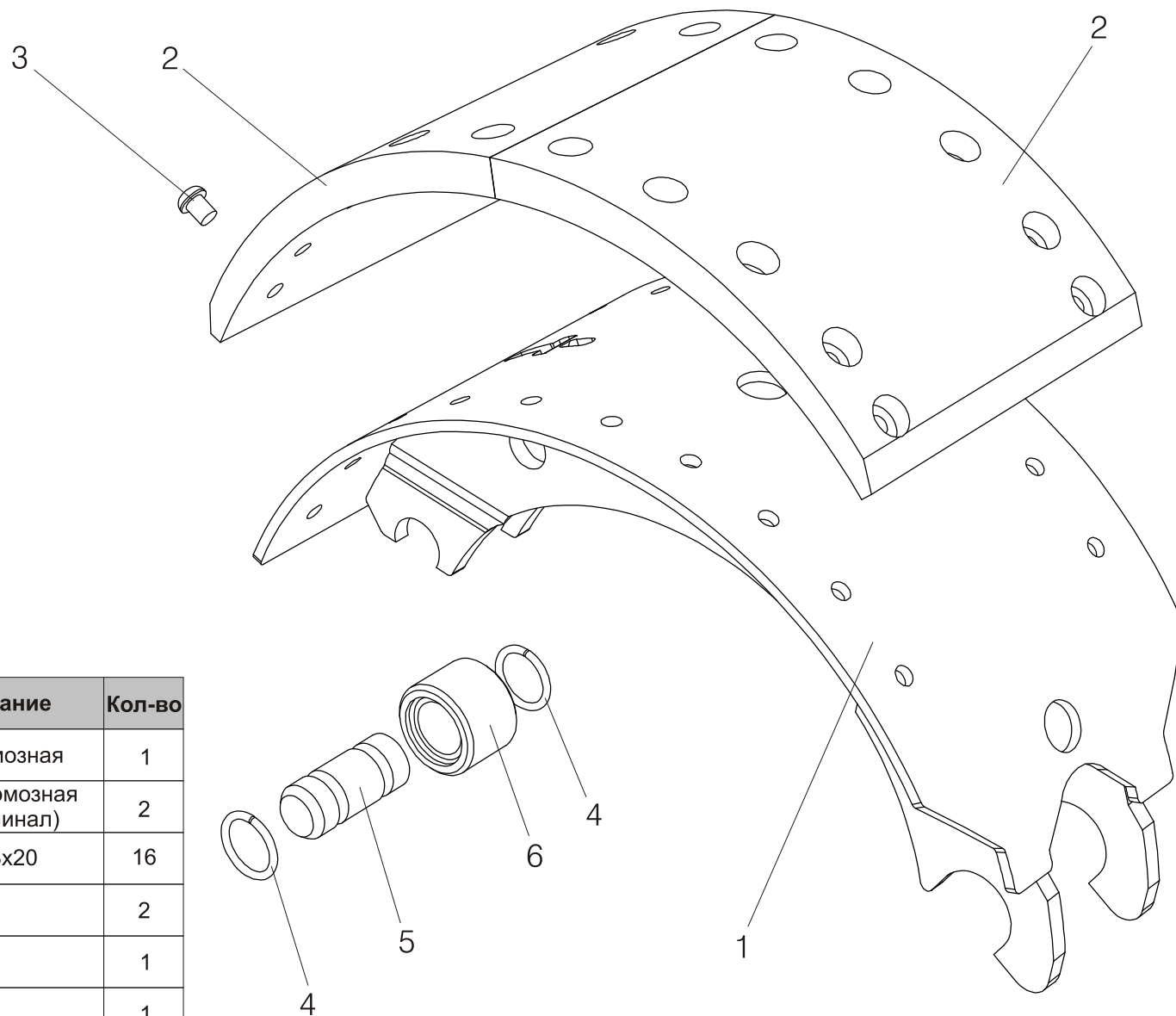
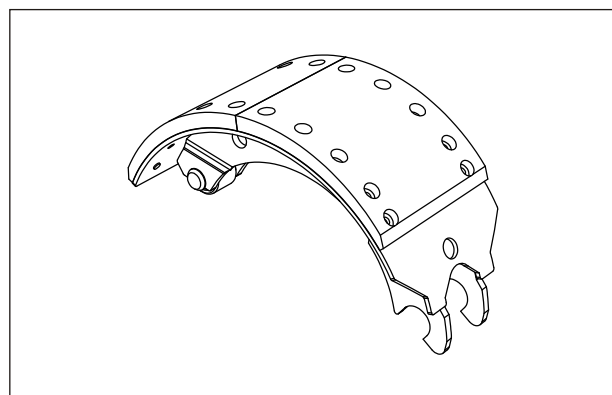
* входит в состав рамы полуприцепа



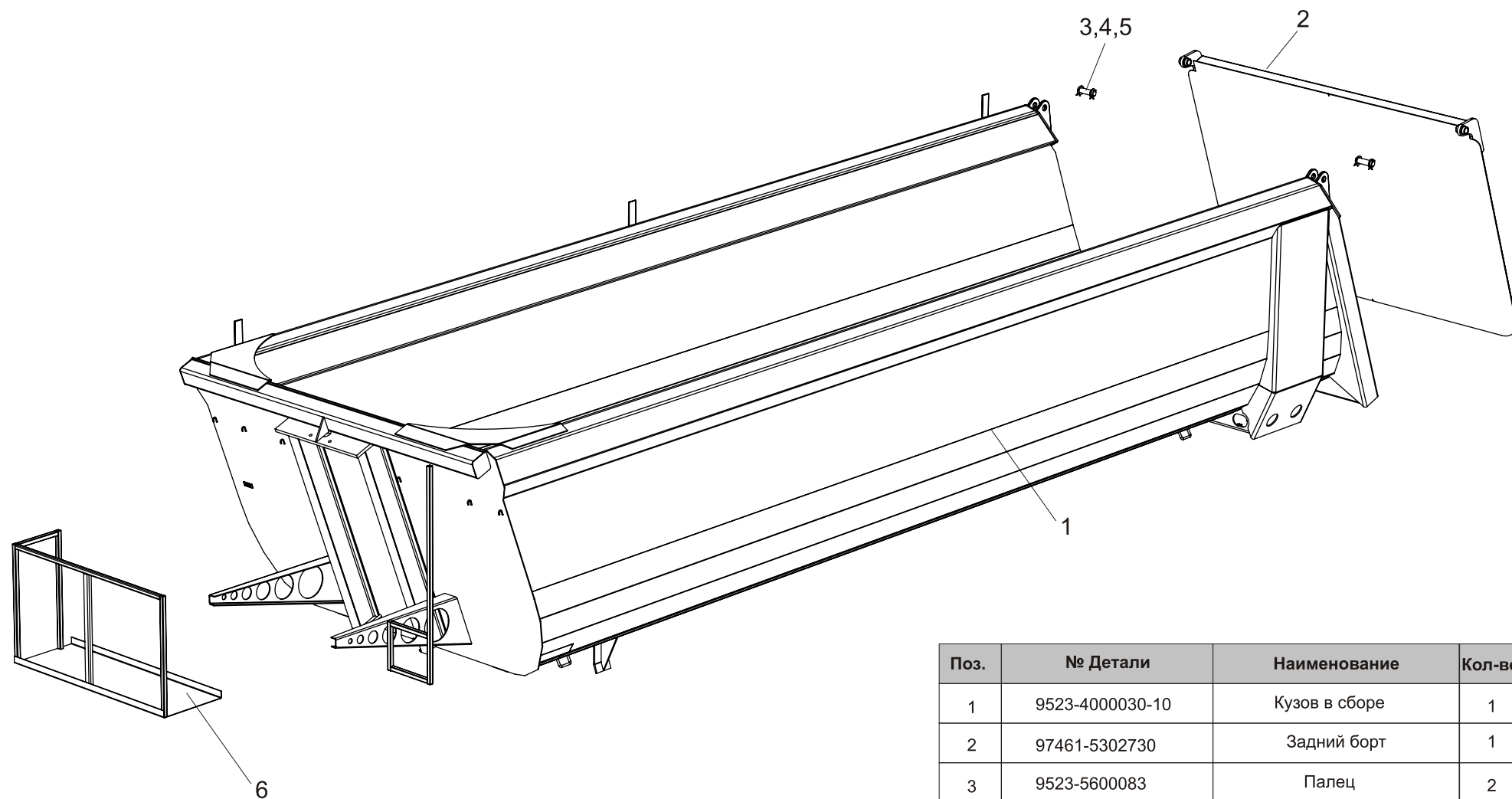
БАРАБАН СО СТУПИЦЕЙ 9042-3104010

Поз.	№ Детали	Наименование	Кол-во
1	5301310399	Ступица 9042-3104015	1
2	5301310403	Барабан тормозной GRANDTECH	1
3	1282000011	Болт колесный 9042-3104050	10
4	4591257523	Подшипник 7520A - кольцо наружное из комплекта	2
5	4591257525	Подшипник 7520A - без наружного кольца	2

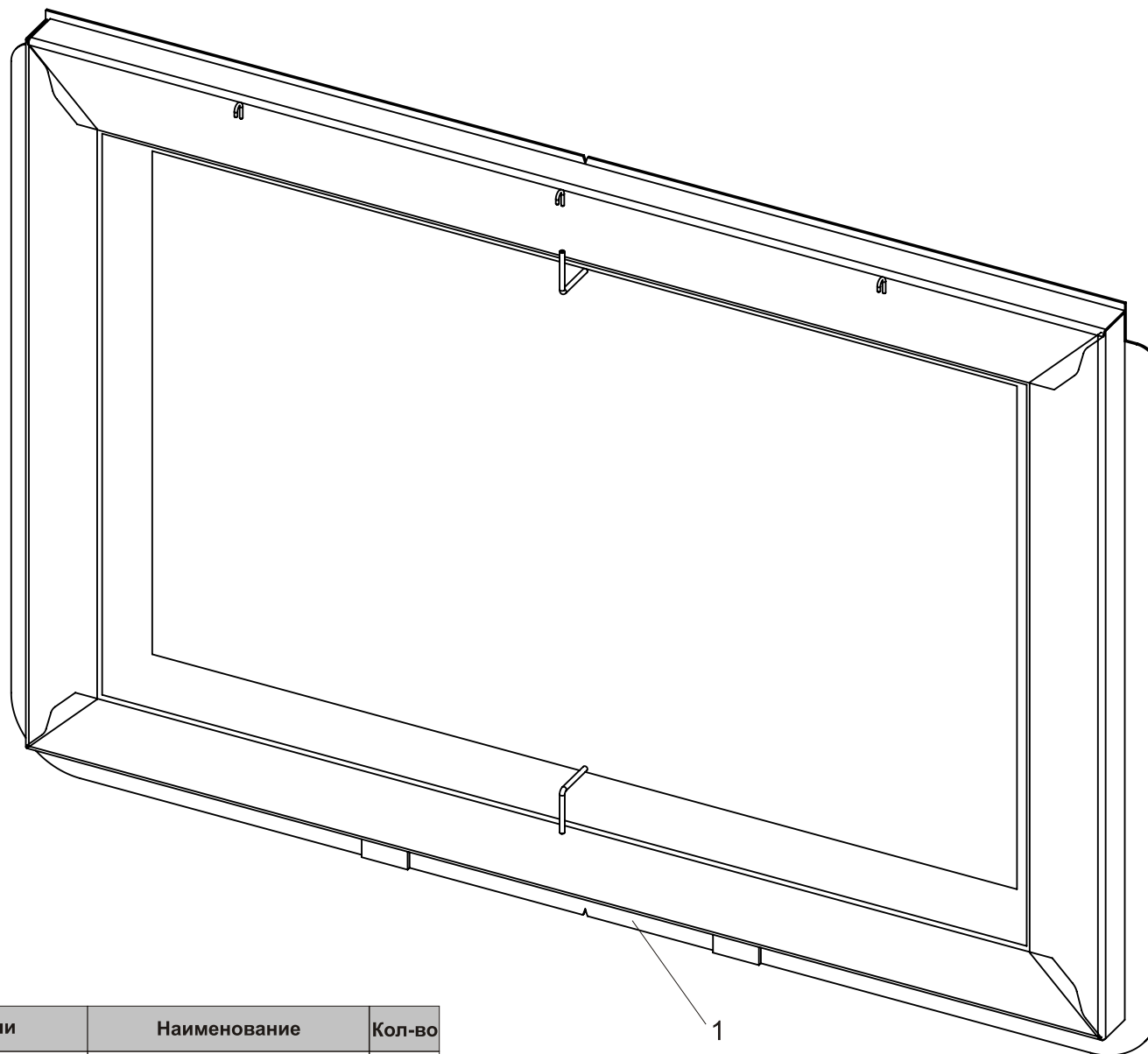




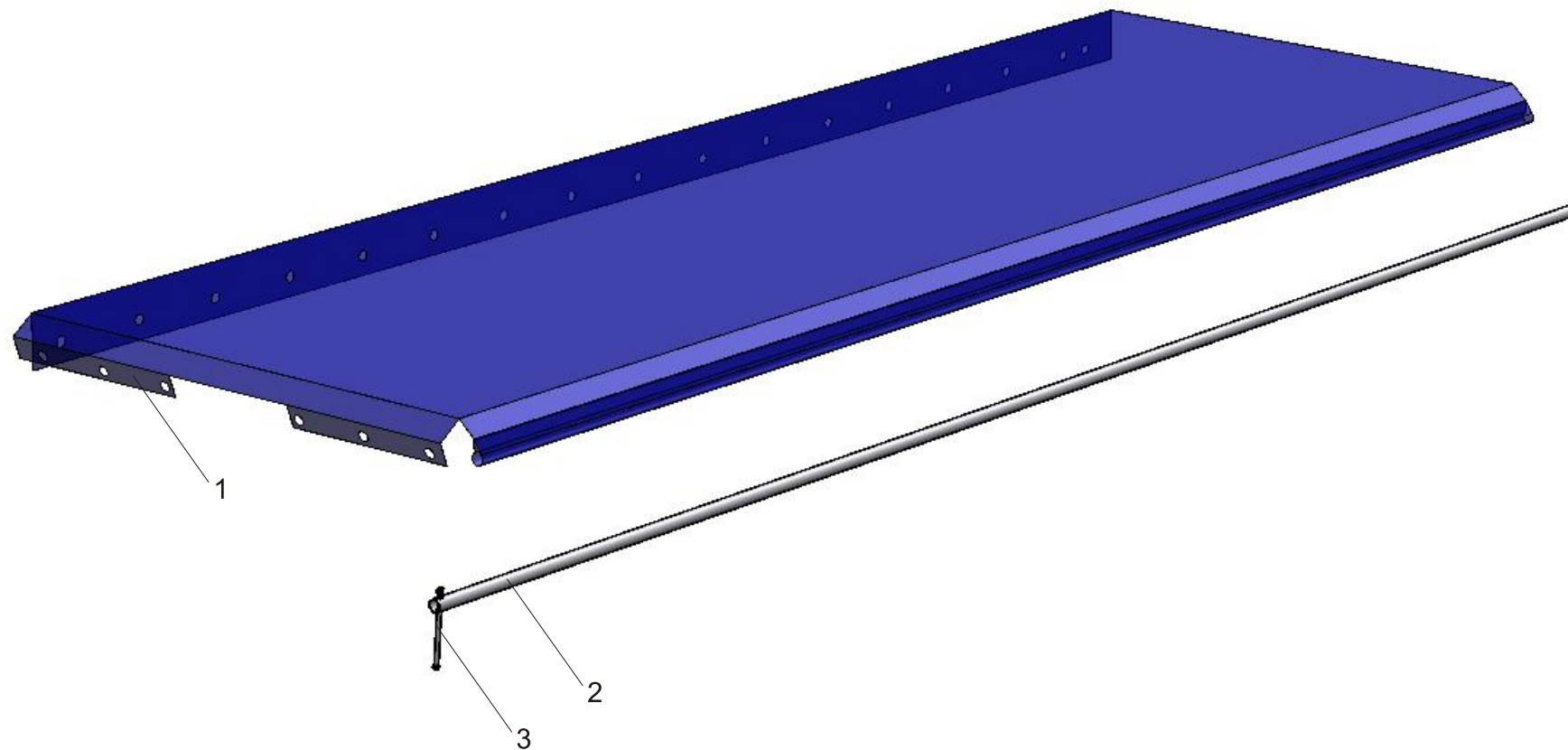
Поз.	№ Детали	Наименование	Кол-во
1	05.091.46.17.0	Колодка тормозная	1
2	19032	Накладка тормозная 420x180 (номинал)	2
3	1285000820	Заклёпка $\varnothing 8 \times 20$	16
4	03.310.70.15.0	Кольцо	2
5	03.084.75.24.0	Палец	1
6	05.331.44.02.0	Ролик	1



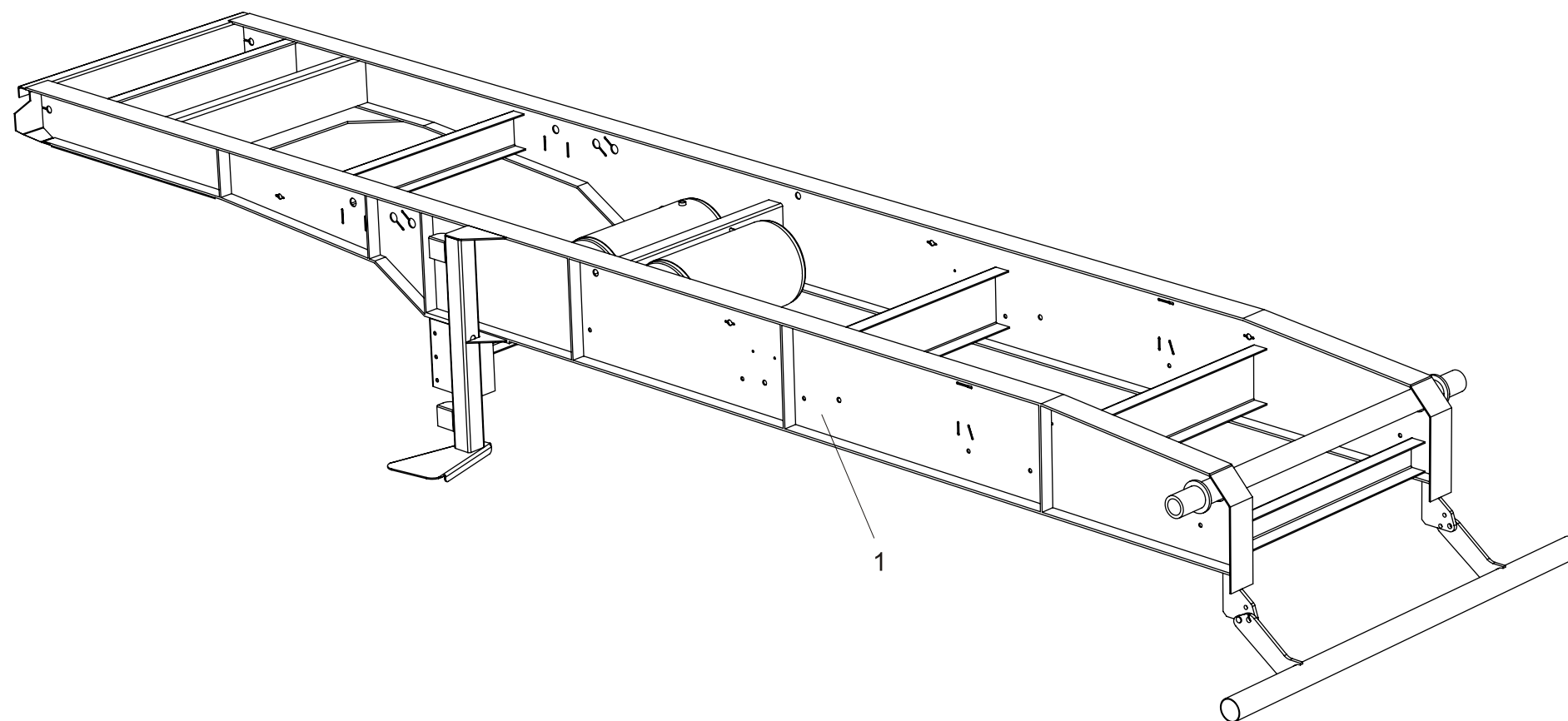
Поз.	№ Детали	Наименование	Кол-во
1	9523-4000030-10	Кузов в сборе	1
2	97461-5302730	Задний борт	1
3	9523-5600083	Палец	2
4	9523-5600085	Шайба	4
5	1287006363	Шплинт 6,3х63	2
6	9523-5700320	Ограждение	1



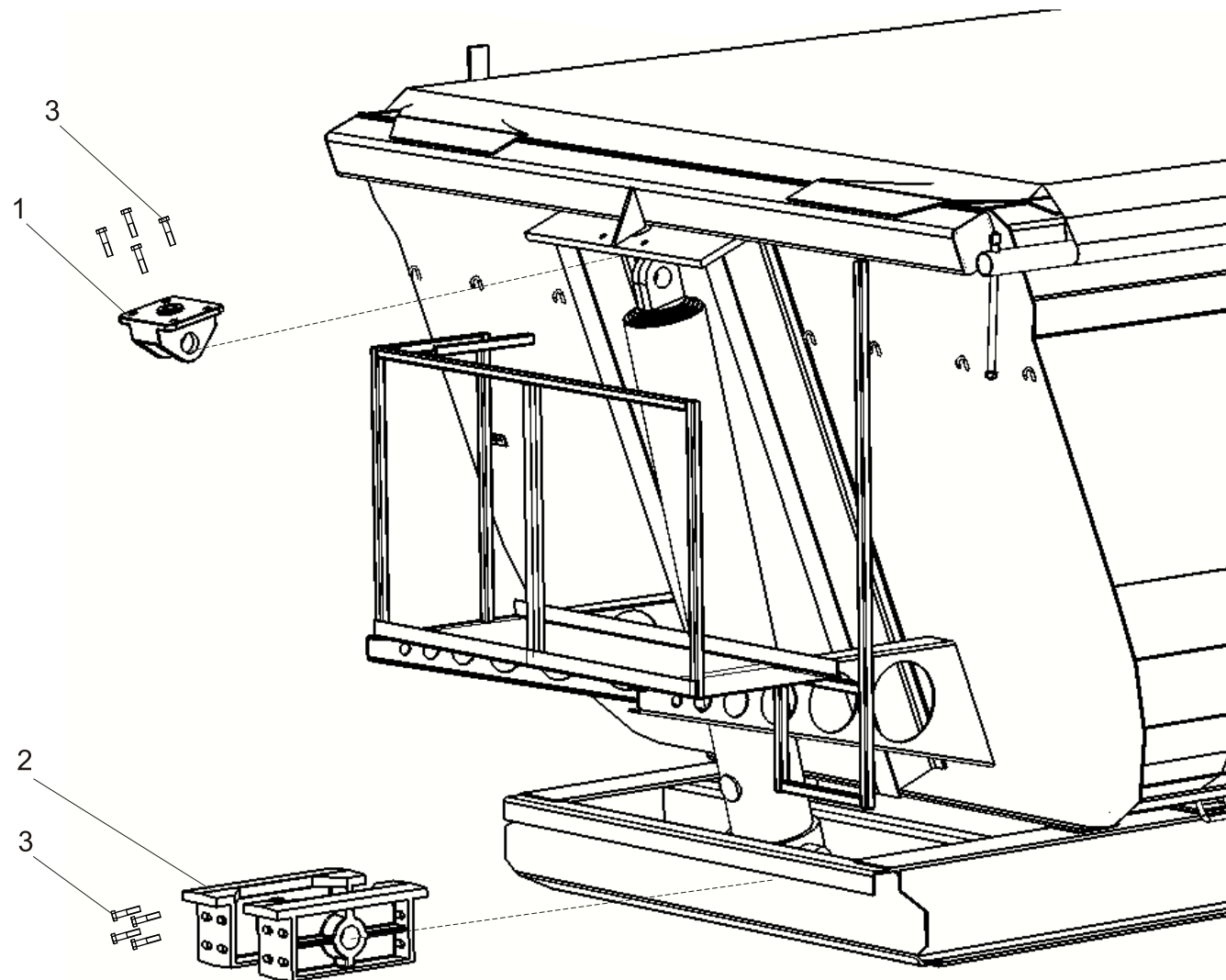
Поз.	№ Детали	Наименование	Кол-во
1	9523-5600110	Задний борт	1



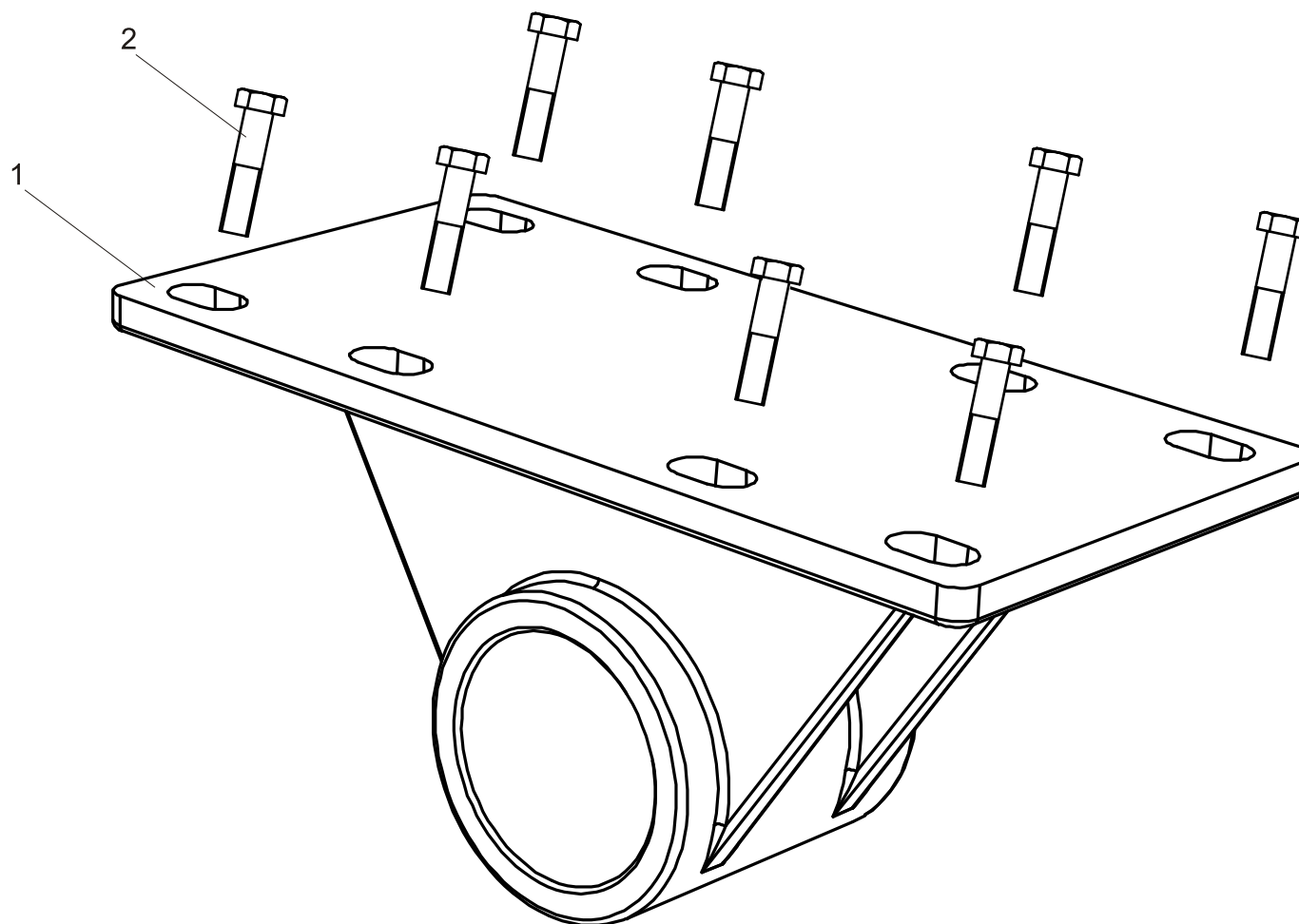
Поз.	№ Детали	Наименование	Кол-во
1	9523-6000040-50	Тент в сборе	1
2	9523-6000207	Труба тента	1
3	95231-6000206	Ручка	1



Поз.	№ Детали	Наименование	Кол-во
1	9523-2802020	Рама полуприцепа	1

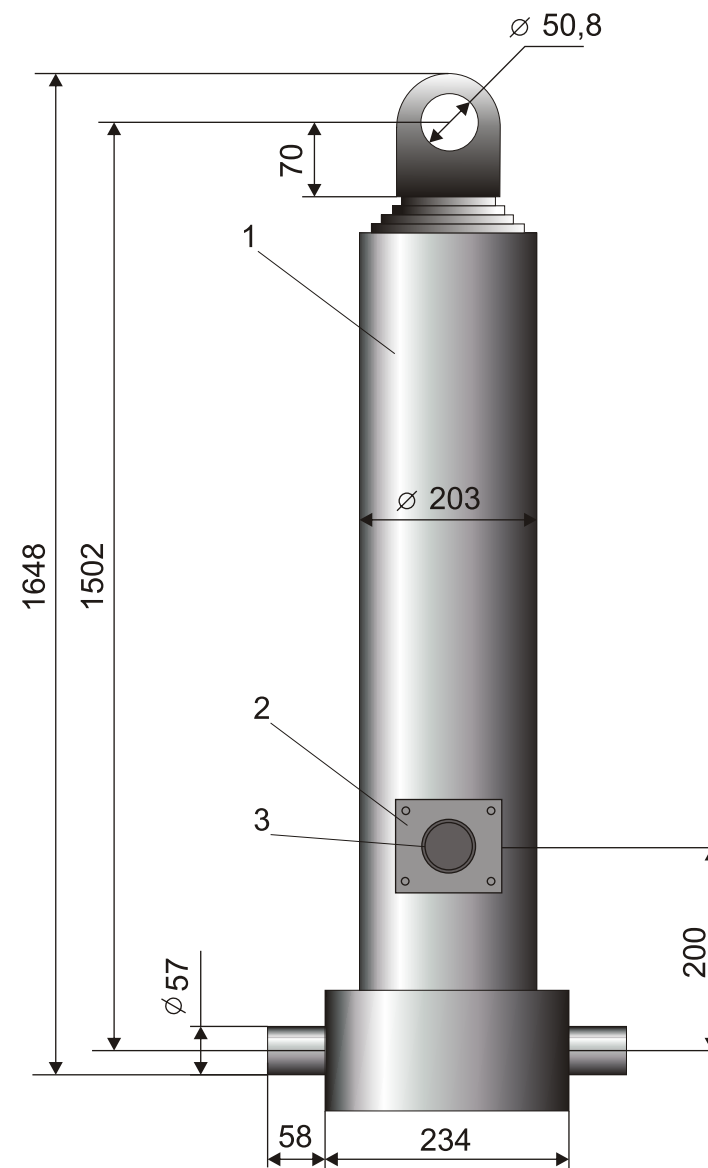


Поз.	№ Детали	Наименование	Кол-во
1	5301350671	Кронштейн цилиндра верхний 9523-8603125-10 с пальцем и шплинтом	1
2	5301350674	Кронштейн цилиндра нижний 9523-8603081	2
3	1282001660	Болт М16х60 класс прочности 8,8	20



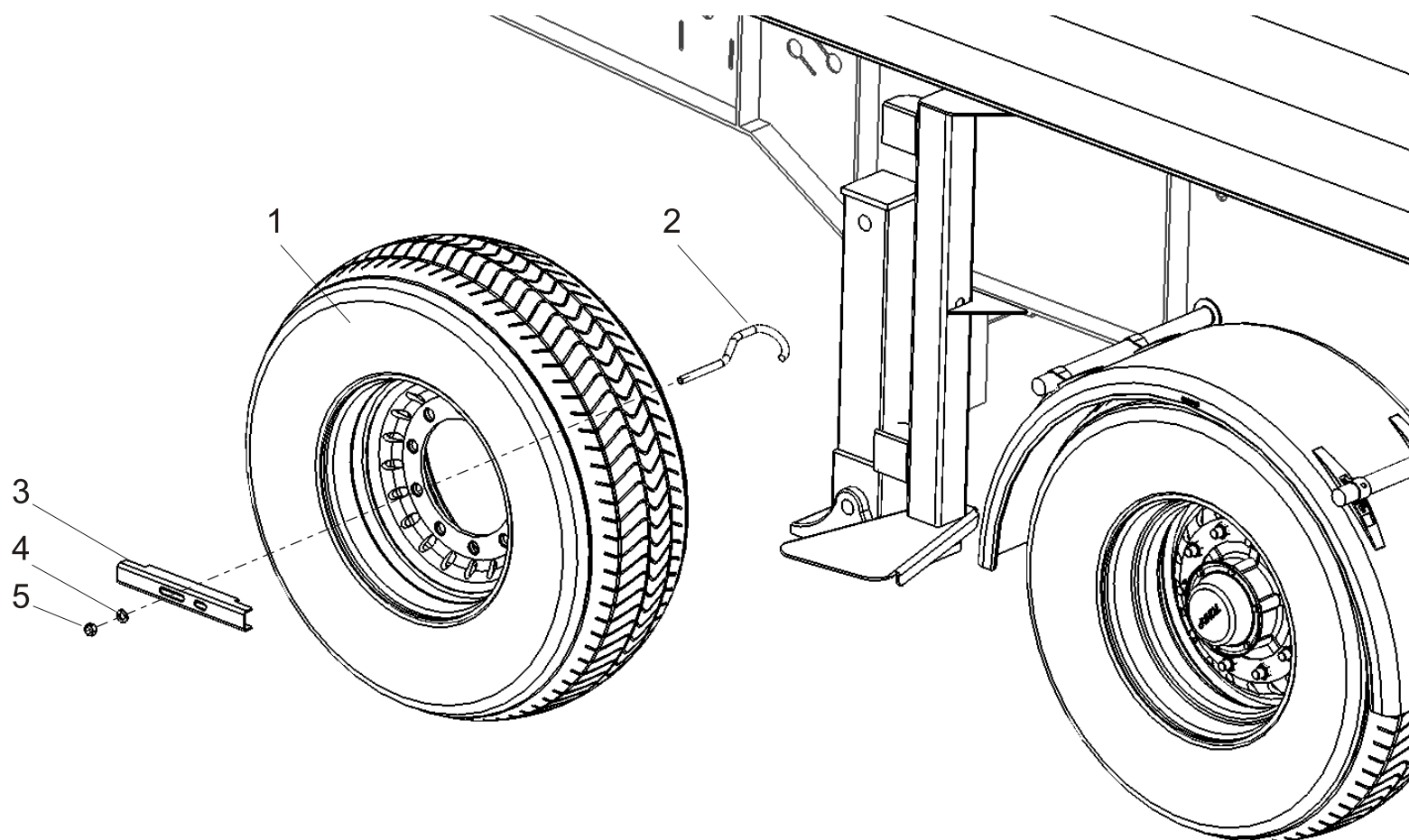
Поз.	№ Детали	Наименование	Кол-во
1	5301350679	Опора кузова 9523-4002018	1
2	1282000625	Болт M20x70 класс прочности 8,8	8

Поз.	№ Детали	Наименование	Кол-во
1	1003570205	Гидроцилиндр PF 5/174/6145 PENTA	1
2	4573951359	Замедлитель	1
3	4571303090	Муфта разрывная	1



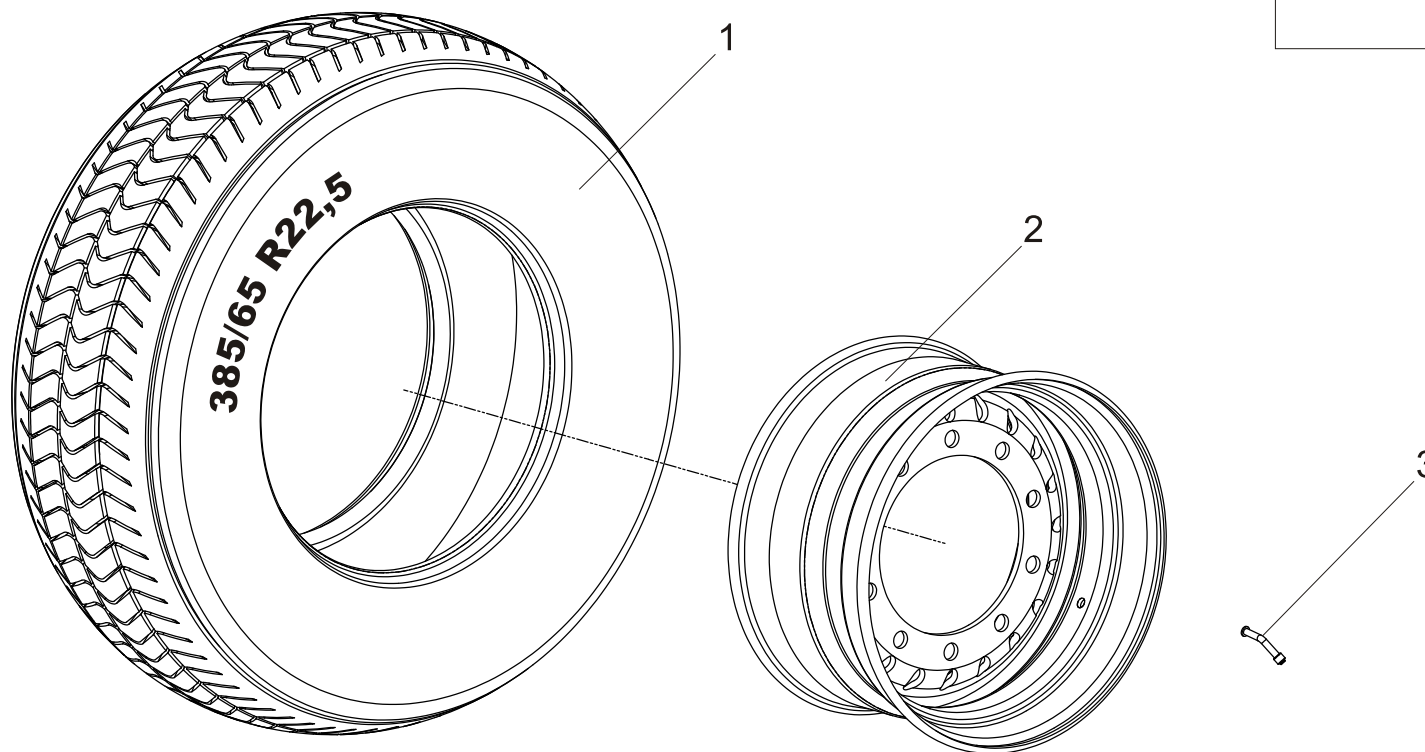
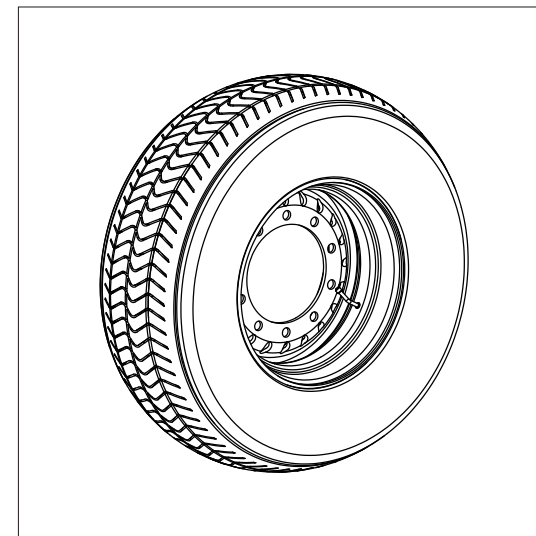
Установка запасного колеса 9523-3105010

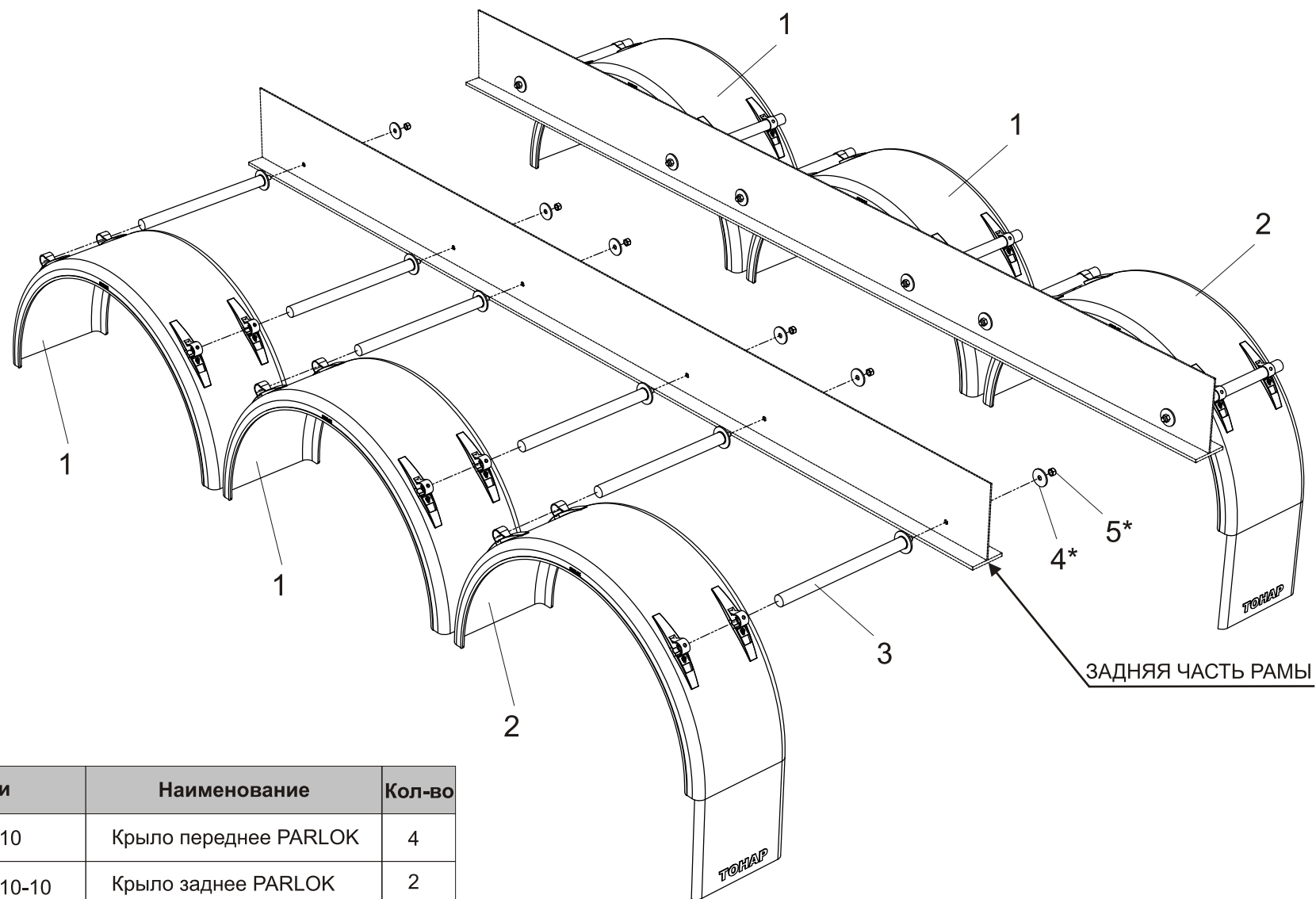
ПОЗ.	№ ДЕТАЛИ	НАИМЕНОВАНИЕ	КОЛ-ВО.
1	9746-3107010	Колесо в сборе	1
2	9746-3105503	Крюк	1
3	9746-3105524	Швеллер	1
4	1286010016	Шайба 16	1
5	1283000116	Гайка М16 самостопорящаяся	1



Колесо в сборе 9746-3107010

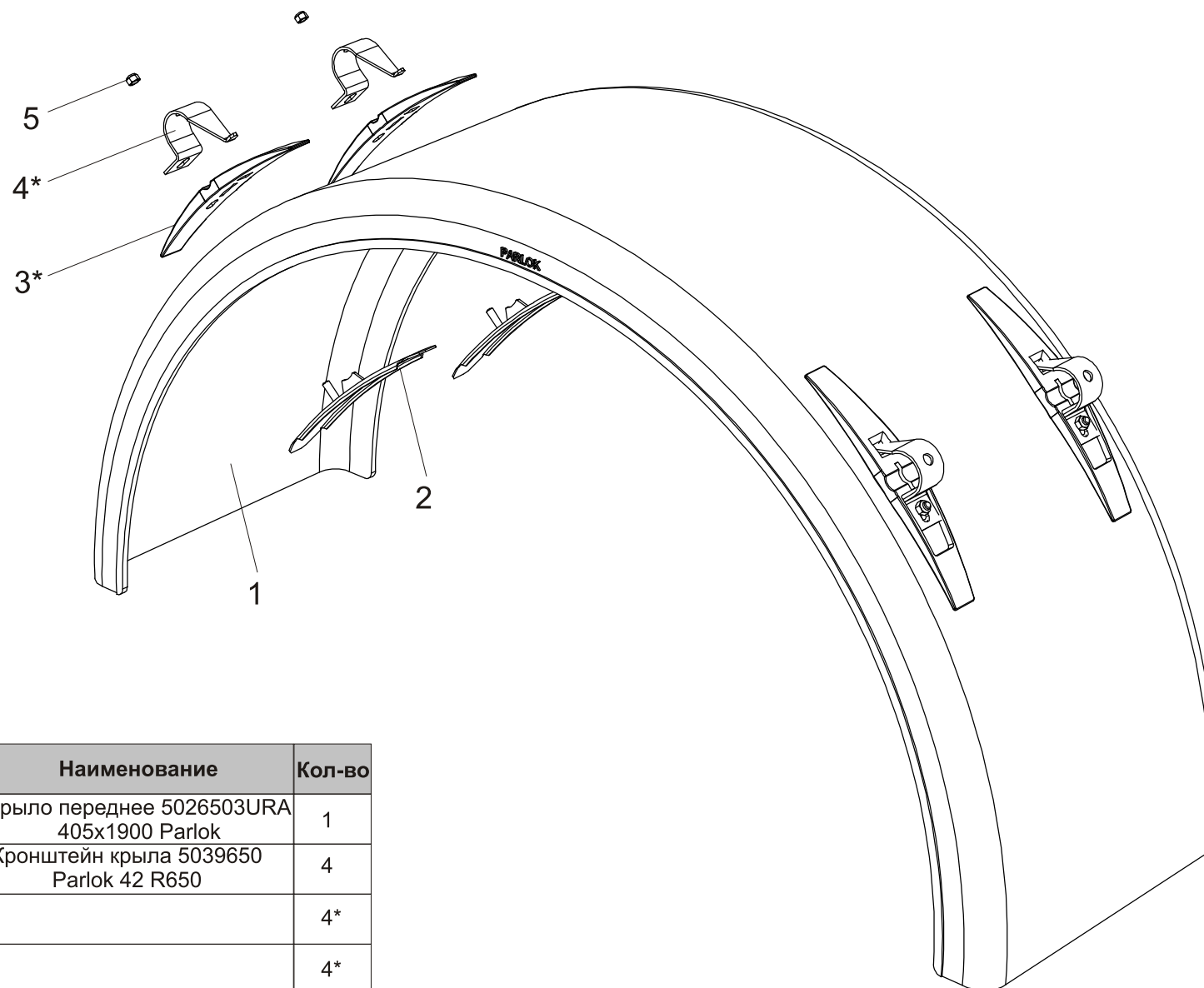
Поз.	№ Детали	Наименование	Кол-во
1	2521015214	Шина 385/65 R22.5	1
2	4592440022	Диск 11,75x22,5	1
3	3417010503	Вентиль колеса	1





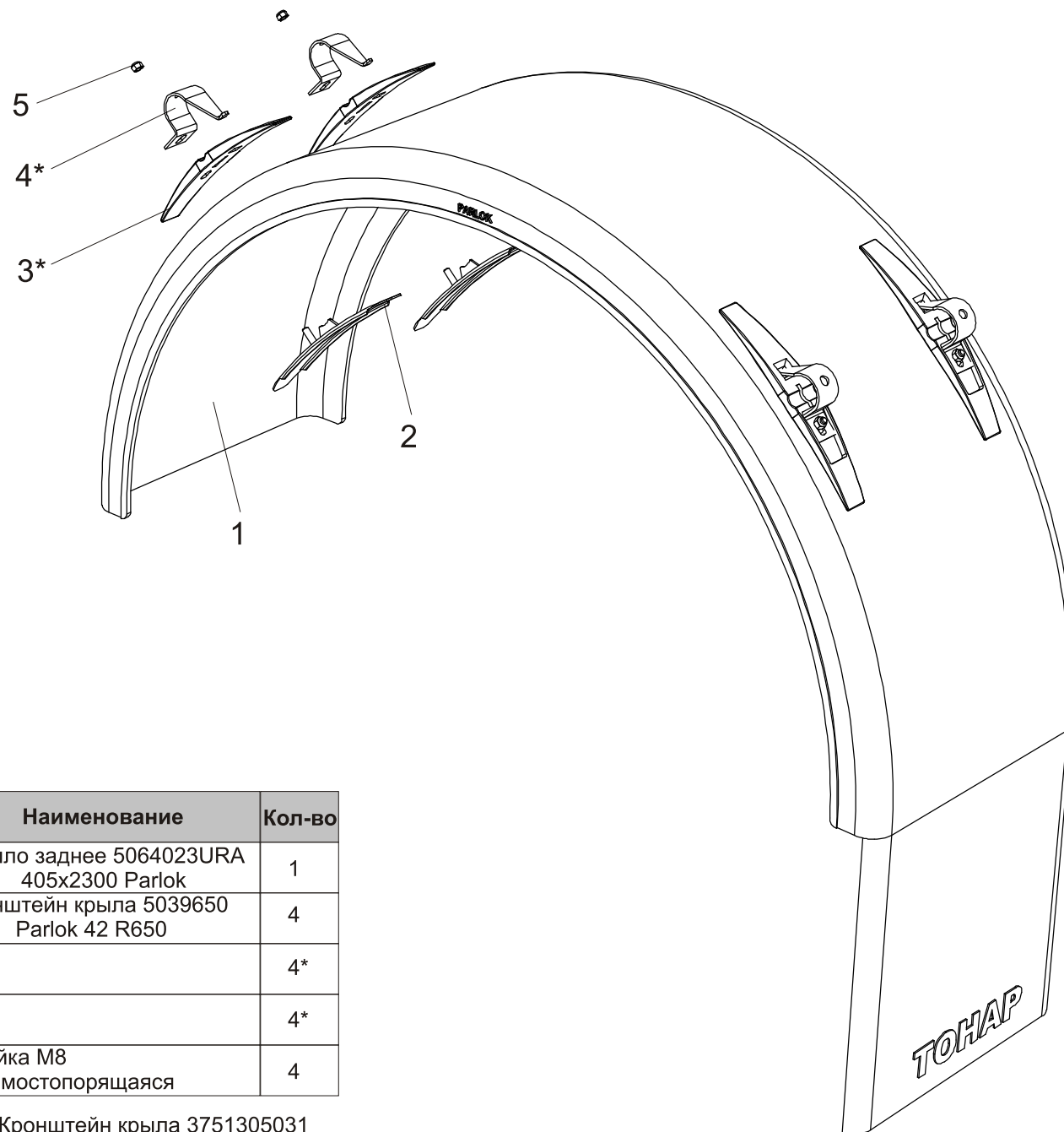
Поз.	№ Детали	Наименование	Кол-во
1	9523-3102010	Крыло переднее PARLOK	4
2	9523-3102010-10	Крыло заднее PARLOK	2
3	3751305022	Держатель крыла L=570мм.	12
4*	97462-2830104	Шайба	12
5*	4600000115	Гайка М16 Самостопоорящаяся	12

Детали поз.: 4*,5* входят в состав поз.3 Держатель крыла 3751305022



Поз.	№ Детали	Наименование	Кол-во
1	3751305029	Крыло переднее 5026503URA 405x1900 Parlok	1
2	3751305031	Кронштейн крыла 5039650 Parlok 42 R650	4
3*			4*
4*			4*
5	1280362908	Гайка М8 Самостопорящаяся	4

Детали поз.: 3*,4* входят в состав поз.2 Кронштейн крыла 3751305031

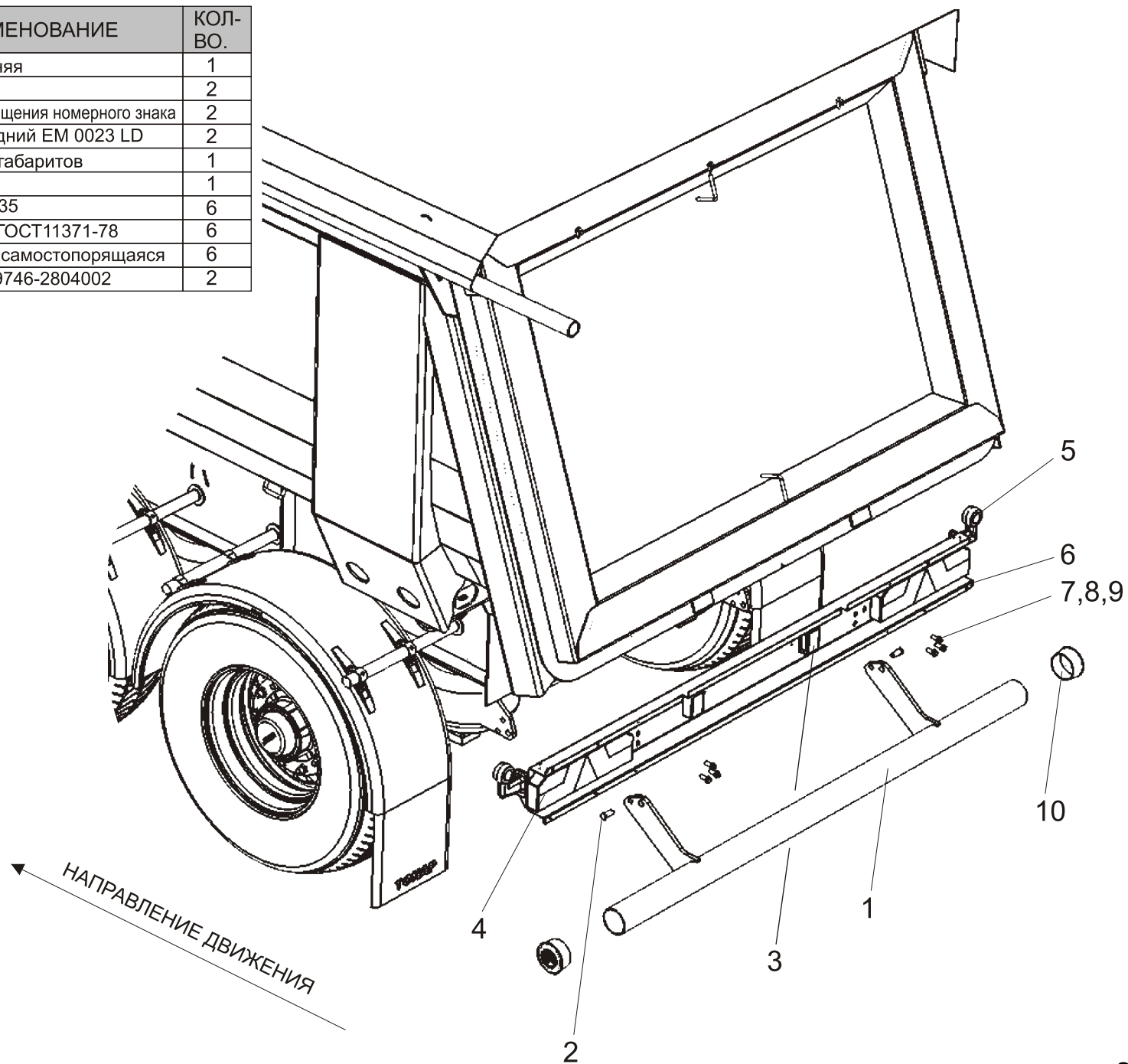


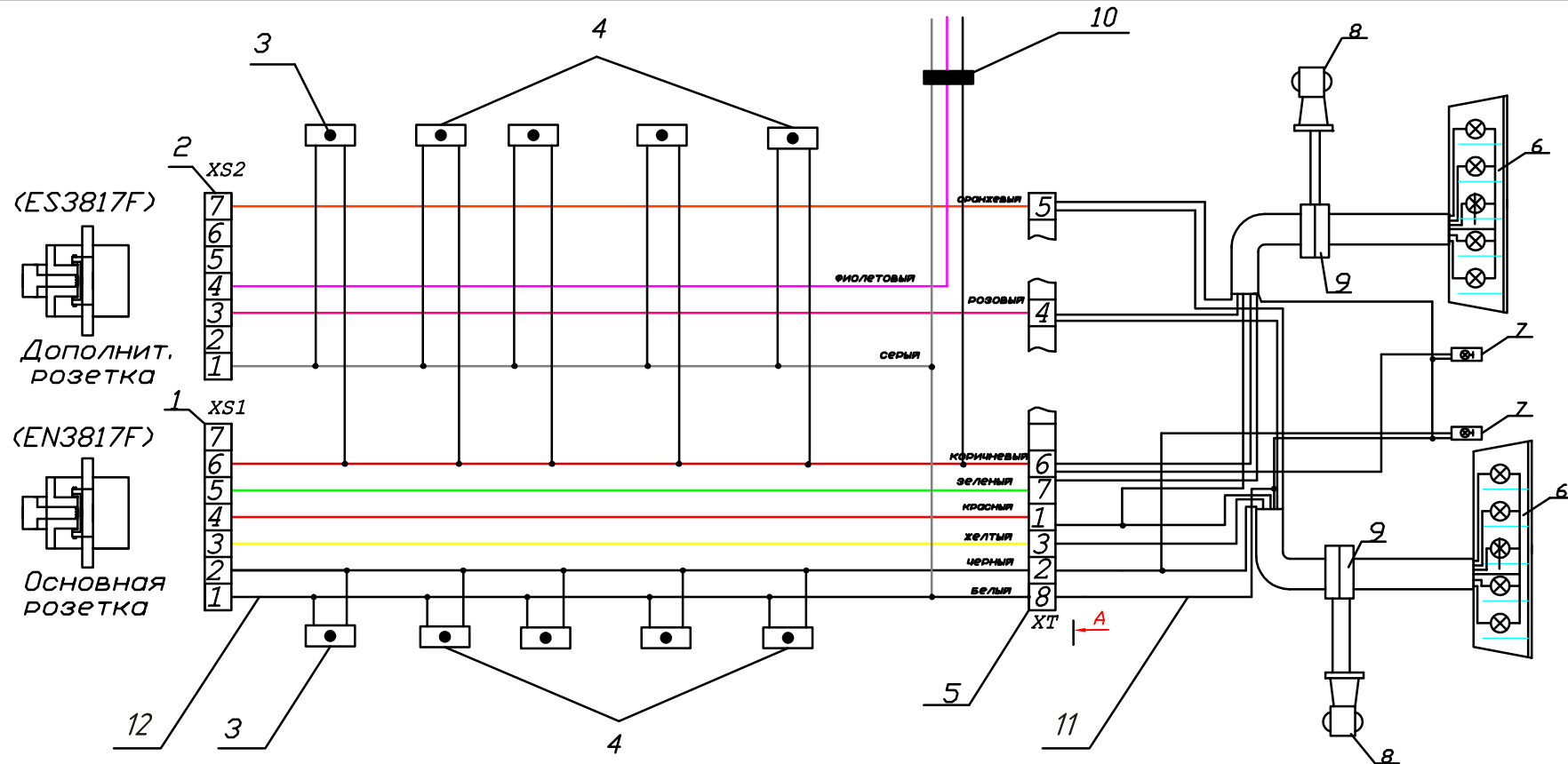
Поз.	№ Детали	Наименование	Кол-во
1	3751305029	Крыло заднее 5064023URA 405x2300 Parlok	1
2	3751305031	Кронштейн крыла 5039650 Parlok 42 R650	4
3*			4*
4*			4*
5	1280362908	Гайка М8 Самостоорящаяся	4

Детали поз.: 3*,4* входят в состав поз.2 Кронштейн крыла 3751305031

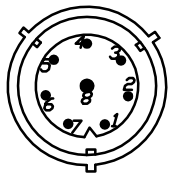
Установка заднего защитного устройства

ПОЗ.	№ ДЕТАЛИ	НАИМЕНОВАНИЕ	КОЛ-ВО.
1	9523-2804510	Балка задняя	1
2	8579-2804201	Палец	2
3	4573640999	Фонарь освещения номерного знака	2
4	4573641023	Фонарь задний EM 0023 LD	2
5	4573641000	Указатель габаритов	1
6	9746-2804028	Бампер	1
7	1282001235	Болт M12x35	6
8	1286010012	Шайба 12 ГОСТ11371-78	6
9	1283000112	Гайка M12 самостопорящаяся	6
10	4591254376	Заглушка 9746-2804002	2





A(2:1)



XT - соединит. разъем

ПС-325 (EN3817F)

№ КОНТ. XS1	№ КОНТ. XT	Назначение	Цвет
1	8	масса	белая
2	2	габариты (лев.сторона)	черная
3	3	левый поворот	желтая
4	1	сигнал торможения	красная
5	7	правый поворот	зеленая
6	6	габариты(прав.сторона)	коричневая

ПС-326 (ES3817F)

№ КОНТ. XS2	№ КОНТ. XT	Назначение	Цвет
1	8	масса	серая
3	4	задний ход	розовая
4		потребители прицепа	фиолетовая
7	5	ПРОТИВОТУМ. ФОНАРЬ	оранжевая

№	Номенклатурный номер	Наименование
1	3421313003	Розетка ПС-325 (EN3817F)
2	3421313018	Розетка ПС-326 (EN3817F)
3	4573640533	Передний габаритный фонарь ГФ1-15
4	4573640532	Боковой габаритный фонарь ГФ1-25
5		Разъём соединительный
6	4573641025	Задний фонарь 0023

№	Номенклатурный номер	Наименование
7	4573640999	Фонарь подсветки номера ЕС 12.01.24
8	4573641000	Контурный фонарь
9	1282000824	Колодка семиконтактная
10		Только для модели 9746
11	4524140025	Жгут задних фонарей 9746-3724150
12	4524140026	Жгут дорожный сигнализации 9746-3724150

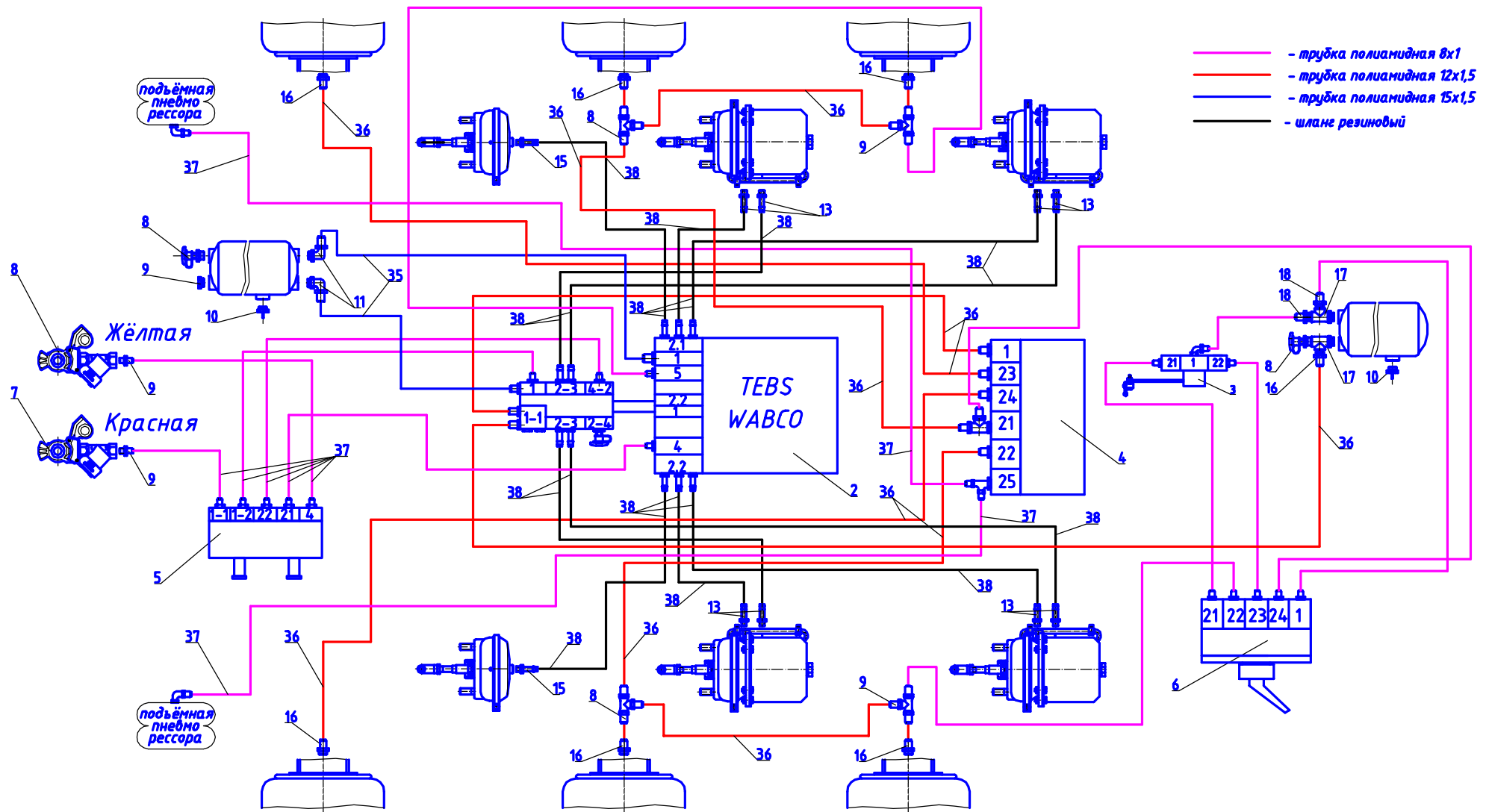


Схема пневматическая WABCO



ПОЗ.	№ ДЕТАЛИ	НАИМЕНОВАНИЕ	КОЛ-ВО.
2	9746-3500520	Подсборка EBS	1
3	9746-3500530	Подсборка крана уровня пола	1
4	9746-3500540	Подсборка клапана управления подъемной осью	1
5	9746-3500350	Подсборка клапана растормаживания полуприцепа	1
6	1284000191	Кран управления пневмоподвеской 463 032 220 0 с фитингами, WABCO	1
7	1284000108	Головка с фильтром красная, 952 201 002 0	1
8	1284000107	Головка с фильтром желтая, 952 201 001 0	1
9	1284000190	Фитинг M16x1,5 трубка 8x1 из блока EBS	2
10	1284000152	Клапан контр. вывода M22x1,5 463 703 120 0	2
11	1284000167	Пробка M22x1,5 №26952212, SIRIT	1
12	1284000160	Клапан слива конденсата M22x1,5	2
13	1284000168	Фитинг-угольник (90град.) M22x1,5 трубка ф15x1,5	2
14	2332900001	Тройник 9540 12-12-8 CAMOZZI	2
15	1284000117	Фитинг (елочка) M16x1,5 893 129 401 2	6
16	1284000157	Фитинг прямой	10
17	1284000169	Фитинг (корпус)	2
18	1284000162	Фитинг прямой M22x1,5	2
19	1284002256	Фитинг- тройник под трубку M12x1,5	2
20	4598700098	Хомут АВА 15-24 С7/W1, ширина ленты 9мм	20
21	4598036175	Хомут-стяжка пласт., 155мм	50
22	2312523013	Стяжка кабельная 5/011234 L=252x4,8мм	70
23	1284000181	Кабель питания EBS 449 173 120 0	1
25	1284000176	Кабель датчика АБС 449 723 030 0	2
26	1284000180	Кабель клапана подъемной оси 449 445 050 0	1
35	2247210011	Трубка полиамид ф15x1,5 ,метров	7
36	2247210012	Трубка полиамид ф12x1,5 ,метров	21
37	2247210008	Трубка полиамид ф8x1 ,метров	52
38	1284000120	Шланг 828 876 411 6, WABCO	24
42	2200080078	Кольцо защитное 9746-2801128	3